

Hullwasher Manual



Ecowasher
Mk2 Utgåva 2
2017-01-30

©MSE Engineering AB

All rights to the material contained within this document are reserved and the information contained in the document is confidential. No part of it may be reproduced or transmitted in any form or by any means without written permission of MSE Engineering AB.

HULLWASHER MANUAL

INNEHÅLL

| | |
|--|----|
| SÄKERHETSFÖRESKRIFTER..... | 4 |
| MILJÖ..... | 5 |
| GARANTI..... | 6 |
| TEKNISK DATA | 7 |
| Dimensioner släpkärra (obromsat)..... | 7 |
| Dimensioner släpkärra (bromsat)..... | 7 |
| Elverk (option) | 8 |
| Sugfläkt | 8 |
| Cirkulationspump | 8 |
| Högtryckspump | 9 |
| Vattenfilter | 9 |
| Vattentank | 9 |
| Omgivningstemperatur | 9 |
| Brandsläckare | 9 |
| KONSTRUKTION OCH FUNKTION | 10 |
| Släpvagn | 10 |
| Översikt | 11 |
| Tillbehör | 13 |
| Elskåp | 15 |
| Lampor och vred | 15 |
| Elskåpets insida | 18 |
| Elverk | 19 |
| Högtryckspump | 20 |
| Cirkulationspump | 21 |
| Behållare för patronfilter..... | 22 |
| Filterbehållare för aktivt kol och jonbytarmassa | 23 |
| Vattentank | 24 |
| Funktionsbeskrivning | 25 |
| HANDHAVANDE..... | 27 |

| | |
|---|----|
| Tvättmetodik | 27 |
| Åtgärder före start av Hullwasher | 27 |
| Uppställning av släpkärra | 27 |
| Val av spänningskälla | 27 |
| Yttre spänningskälla | 27 |
| Internt elverk | 28 |
| Kontroll av vattentank | 29 |
| Välj typ av färg | 29 |
| Anslut slangar, högtryckspistol och tvättmunstycke | 29 |
| Ställ in arbetstryck för högtryckspumpen | 30 |
| Tvätt av båt | 31 |
| Rening | 32 |
| Tömning av tank | 32 |
| Byte och rensning av filter | 33 |
| Grovfilter | 33 |
| Filter till högtryckspumpen | 33 |
| Patronfilter | 34 |
| Byte av patronfilter | 34 |
| Rensning av behållare för patronfilter | 36 |
| Filterbehållare med aktivt kol och jonbyttarmassa | 37 |
| VÅRD OCH UNDERHÅLL | 38 |
| Årlig service och vinterförvaring | 38 |
| Underhåll | 39 |
| Elverk | 39 |
| Sugfläkt | 39 |
| Cirkulationspump | 39 |
| Högtryckspump | 39 |
| REPARATIONER | 40 |
| Felsökning | 40 |
| Återställning av motorskydd | 41 |
| Tvättmunstycke, stort | 41 |
| Byte av borstlist | 41 |
| Byte av högtryckmunstycke | 42 |
| Byte av distansborst | 42 |
| Tvättmunstycke, litet | 43 |
| Byte av borstlist | 43 |
| Byte av högtryckmunstycke | 43 |
| Förbrukningsmateriel | 44 |
| Reservdelar | 44 |
| Elschema | 50 |

HULLWASHER MANUAL

Säkerhetsföreskrifter

— VARNING —

Tvättmunstycke, stort har ett roterande munstycke. Risk för skada på fingrar vid oförsiktighet.

- Pulversläckare skall placeras på marken vid användning av Hullwasher.
- Täckande klädsel samt andningsskydd rekommenderas.
- Ansiktsskydd måste användas för att undvika stänk i ögon och ansikte.
- Hörselskydd rekommenderas.
- Skyddskor bör användas för att undvika klämskador vid rangering.

— OBS —

Vid transport på allmän väg (750 kg släpkärra) måste vattnet i tanken och filtrena tömmas ut.

Miljö

— OBS —

Alla filter och allt innehåll i filtrena skall hanteras som miljöfarligt avfall.

— OBS —

Allt "renat" vatten skall hanteras enligt lokala tillsynsmyndighetens direktiv.

Hullwasher är testad och verifierad avseende reningsgrad och effektivitet. Detta under förutsättning att systemet är konfigurerat i originalutförande och att det sköts och handhavs i enlighet med förekommande instruktioner och föreskrifter.

Endast originalreservdelar och förbrukningsmateriel/filter får användas. Vid annan bestyckning kan tillverkaren inte garantera tvättens funktion.

Kontakta den lokala tillsynsmyndigheten (normalt kommunens miljökontor) för att få direktiv om hur miljöfarligt avfall skall hanteras. Detta gäller både filterrester och "renat" vatten.

Garanti

För att garantin skall vara giltig gäller följande:

- Att systemet är konfigurerat i original och att det sköts och handhas i enlighet med instruktionerna.
- Endast original reservdelar och förbrukningsmateriel/filter får användas, vid all annan bestyckning gäller inte garantin.

Teknisk data

Dimensioner släpkärra (obromsat)

| | |
|------------------|------------------|
| Modell | Reko FE 4122 EU |
| Längd | 4235 mm |
| Bredd | 1765 mm |
| Höjd utan kapell | 855 mm |
| Höjd med kapell | 2075 mm |
| Maxlast | 526 kg |
| Tj. vikt | 224 kg |
| Totalvikt | 750 kg |
| Storlek på flak | 2525x1350 mm |
| Däckdimension | 155R13 |
| Fälgdimension | 4Jx13 ET30 mm |
| Kapell | Flexicab 143x258 |

Dimensioner släpkärra (bromsat)

| | |
|------------------|-------------------|
| Modell | Reko FE 4905 |
| Längd | 4170 mm |
| Bredd | 1795 mm |
| Höjd utan kapell | 870 mm |
| Höjd med kapell | 2100 mm |
| Maxlast | 737 kg |
| Tj. vikt | 263 kg |
| Totalvikt | 1000 kg |
| Storlek på flak | 2525x1350 mm |
| Däckdimension | 165/80R13 |
| Fälgdimension | 4 1/2Jx13 ET30 mm |
| Kapell | Flexicab 143x258 |

Elverk (option)

| | |
|---------------------|---------------------|
| Modell | MG7500CL-3 |
| Effekt motor | 16 hk |
| Kylning | Luft |
| Drivmedel | Bensin 95 oktan |
| Typ av start | Handstart med snöre |
| Tankvolym | 25 liter |
| Motorolja | SAE 10W-30 |
| Oljevolym | 1,1 liter |
| Generator | 3-fas 400 VAC |
| Kontinuerlig effekt | 7,5 kVA |
| Maximal effekt | 8,13 kVA |
| Totalvikt | 87 kg |

Sugfläkt

| | |
|------------------|---------------------------------|
| Fläkttyp | Sidokanalfläkt EKB HB 2610-160T |
| Motoreffekt | 1,6 kW |
| Strömförbrukning | 4,9 A |
| Flöde max | 265 m ³ /h |
| Max vakuum | -170 mbar |
| Max tryck | 180 mbar |
| Vikt | 25 kg |

Cirkulationspump

| | |
|------------------|-----------------------------|
| Typ | Ringpump Calpeda BCA80/A |
| Flöde (min/max) | 0,38/1,89 m ³ /h |
| Tryck (max/min) | 36/15 m |
| Avgiven effekt | 0,45 kW |
| Strömförbrukning | 1,3 A |
| Vikt | 9 kg |

Högtryckspump

| | |
|---|--------------------|
| Modell | Interpump WS133 |
| Vattenflöde | 13 liter/min |
| Justerbart arbetstryck, med yttre strömkälla | 0-120 bar |
| Justerbart arbetstryck, med elverket | 0-110 bar |
| Motorolja | SAE 15W-40 Mineral |
| Oljevolym | 1,0 liter |
| El.motor modell | Alcon RN 100 B4 |
| El.motor | 3 kW |
| Strömförbrukning | 6,4 A |

Vattenfilter

| | |
|-------------------------|-------------------|
| Grovsil i vattentank | 150 mikron |
| Patronfilterbehållare 1 | 50 mikron (7 st.) |
| Patronfilterbehållare 2 | 5 mikron (7 st.) |
| Förfilter högtryckspump | 5 mikron |
| Kolfilterbehållare | 2x6 kg |
| Jonbytarmassabehållare | 2x9 kg |

Vattentank

| | |
|---------------|--------------|
| Smutsvatten | ca 70 liter |
| Renvattentank | ca 140 liter |

Omgivningstemperatur

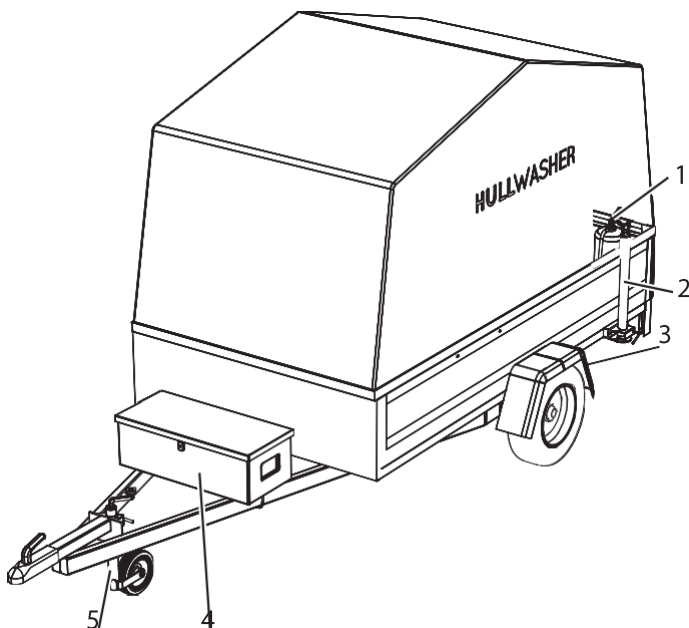
| | |
|----------------------------|------------|
| Användning | plusgrader |
| Förvaring (tömd på vatten) | -40 grader |

Brandsläckare

| | |
|-----|---------------------|
| Typ | Pulversläckare 6 kg |
|-----|---------------------|

Konstruktion och funktion

Släpvagn



- | | | | |
|---|------------------------|---|----------------|
| 1 | Pulversläckare | 4 | Tillbehörslåda |
| 2 | Stödben, 2 st. | 5 | Stöd hjul |
| 3 | Hållare för stoppkloss | | |

Bild 1. Släpvagn med kapell

Översikt

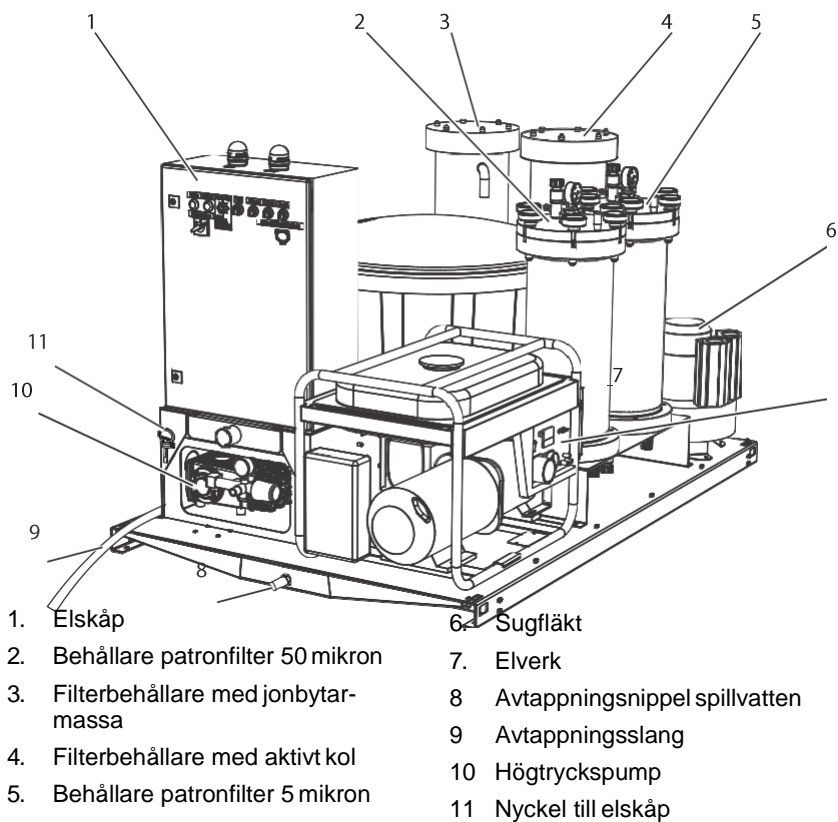
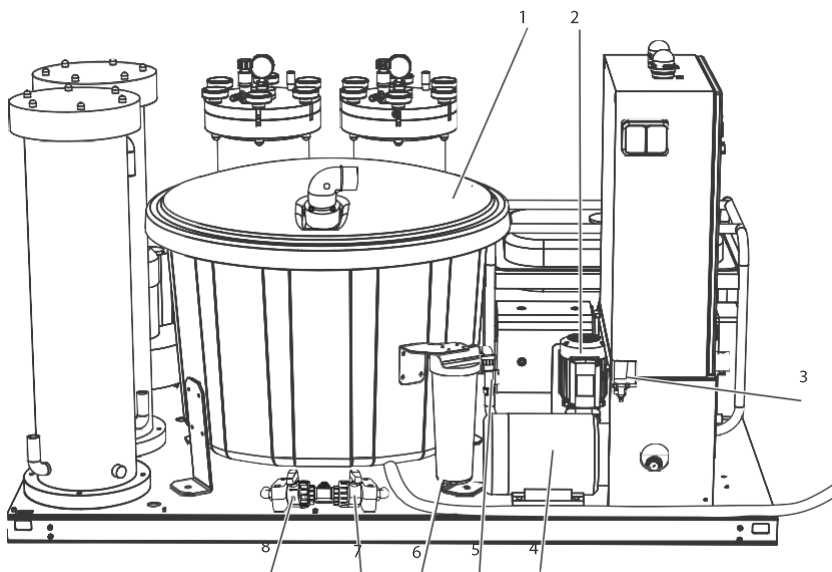


Bild 2. Översikt av delar



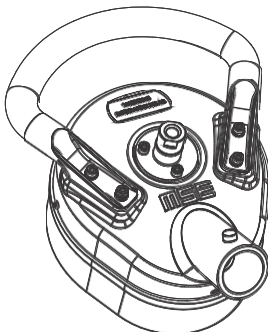
- | | |
|------------------------------|--|
| 1. Vattentank | 6 Förfilter högtryckspump |
| 2. Cirkulationspump | 7 Avtappningskran vattentank (normalt stängd) |
| 3. Tryckvakt för filter | 8 Avtappningskran vatten tank (normalt stängd) |
| 4. Elmotor för högtryckspump | |
| 5. Flödesvakt högtryck | |

Bild 3. Översikt av delar

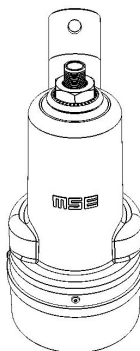
Hullwasher är i sitt grundutförande utrustat med ett bensindrivet elverk. Tvätten kan också försörjas med 400V 16A från nätet.

Tillbehör

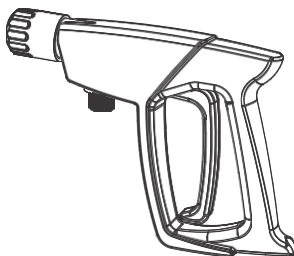
Stort tvättmunstycke



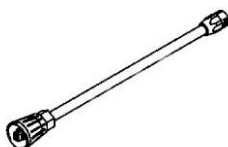
Littet tvättmunstycke



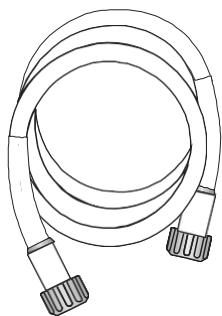
Högtryckspistol



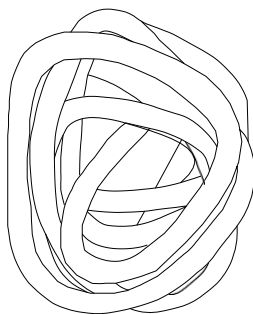
Öppet tvättmunstycke



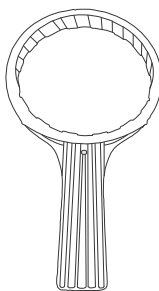
Högtryckslang, sitter ihop med sugslang



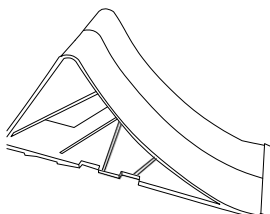
Sugslang, sitter ihop med högtrycksslang



Ringnyckelverktyg

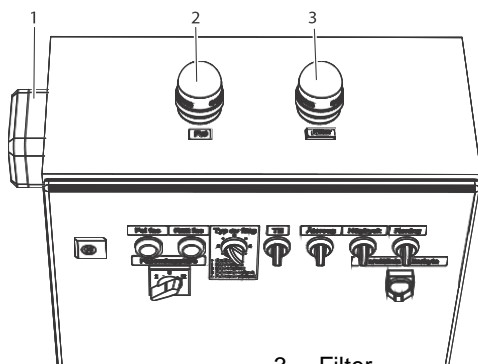


Stoppkloss



Elskåp

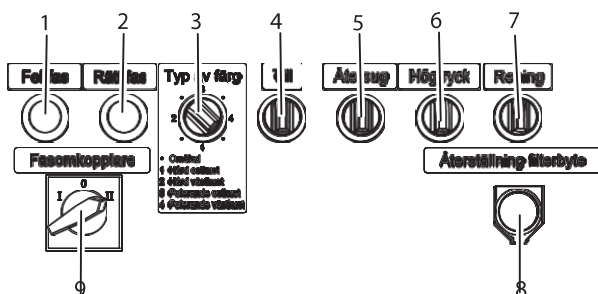
Lampor och vred



- 1 230V uttag
- 2 Fel

3. Filter

Bild 4. Lampor ovanpå elskåpet



1. Fel fas
2. Rätt fas
3. Typ av färg
4. Till (cirkulationspump)
5. Återsug

6. Högtryck
7. Rening (timer)
8. Återställning filterbyte
9. Fasomkopplare

Bild 5. Lampor och vred på framsidan av elskåpet

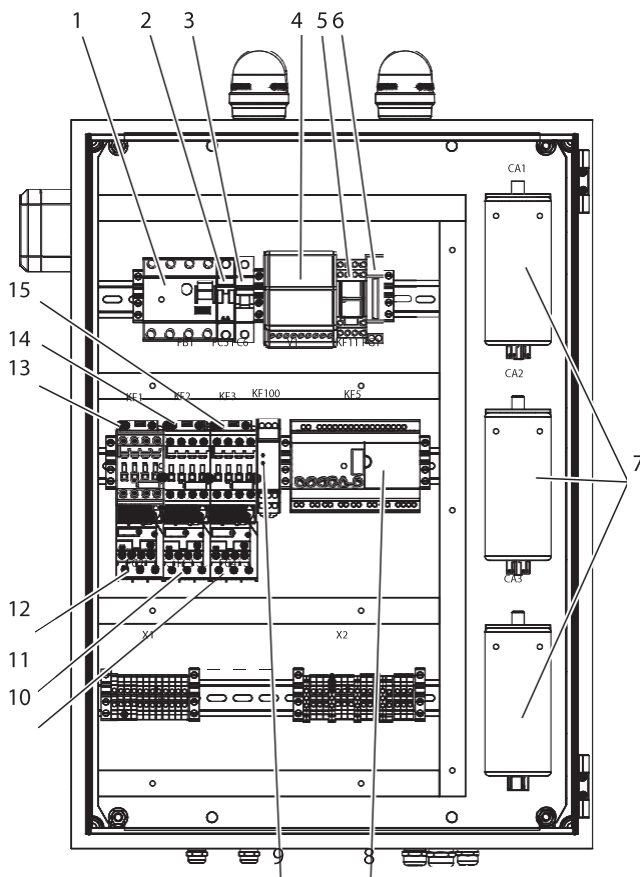
| Lampa | Färg | Blinkfrekvens | Indikerar |
|----------------|----------------|----------------------|---|
| Fel | Röd | Fast sken | Elektriskt fel, ett motorskydd har löst ut. |
| Fel | Röd | Blinkar | Vattennivån i vattentanken är för låg. |
| Filter | Orange | Fast sken | Patronfilter igensatt eller reningssekvens aktiv. |
| Filter | Orange | Blinkar | Indikerar att 80% av användningstiden har uppnåtts för filter med aktivt kol och jonbytarmassa. |
| Filter och Fel | Orange och Röd | Fast sken | Filter med aktivt kol och jonbytarmassa skall bytas. |
| Fel fas | Röd | Fast sken | Faserna för inkommande spänning är i fel fas. |
| Rätt fas | Grön | Fast sken | Faserna för inkommande spänning är i rätt fas. |

| Vred | Funktion | Från | Till |
|---------------|---|-------------------|------------------|
| Fasomkopplare | Växlar inkommande spännings faser. | 0 (spänningslöst) | I eller II |
| Typ av färg | Val av färgtyp som skall rengöras. <ul style="list-style-type: none">• Omålad1. Hård ostkustfärg2. Hård västkustfärg3. Polerande ostkustfärg4. Polerande västkustfärg | • (fyra lägen) | 1, 2, 3 eller 4. |

Konstruktion och funktion

| Vred | Funktion | Från | Till |
|-------------|--|--------------|-------------------|
| Till | Startar cirkulationspumpen, måste slås till först. | Rakt lodrätt | Vriden till höger |
| Återsug | Startar sugfläkten om "Till" är aktiv. | Rakt lodrätt | Vriden till höger |
| Högtryck | Startar högtryckspumpen om "Till" är aktiv. | Rakt lodrätt | Vriden till höger |
| Rening | Startar en timer som startar cirkulationspumpen, och stänger av den efter 4 timmar. Används för att rena tvättvattnet efter tvätt av båt. | Rakt lodrätt | Vriden till höger |

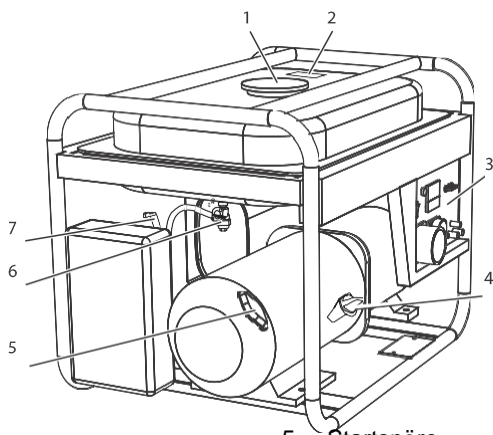
Elskåpets insida



- | | | | |
|---|---------------------------------|----|-----------------------------|
| 1 | Jordfelsbrytare | 8 | PLC med displayfönster |
| 2 | Säkring kontrollspänning 230VAC | 9 | Fasvakt |
| 3 | Säkring uttag 230VAC | 10 | Motorskydd sugfläkt |
| 4 | Spänningsaggregat 24VDC | 11 | Motorskydd cirkulationspump |
| 5 | Relä fasvakt | 12 | Motorskydd högtryckspump |
| 6 | Drifttidsmätare | 13 | Kontaktor högtryckspump |
| 7 | Kondensatorer | 14 | Kontaktor cirkulationspump |
| | | 15 | Kontaktor sugfläkt |

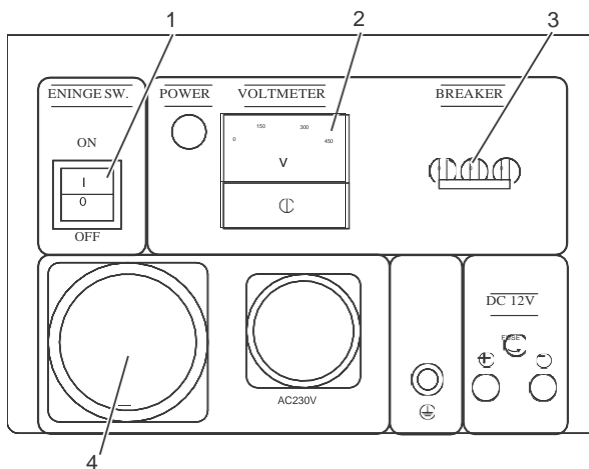
Bild 6. Komponenter i elskåpet

Elverk



- | | | | |
|---|--------------|---|-------------|
| 1 | Tanklock | 5 | Startsnöre |
| 2 | Bränslenivå | 6 | Bränslekran |
| 3 | Manöverpanel | 7 | Choke |
| 4 | Oljesticka | | |

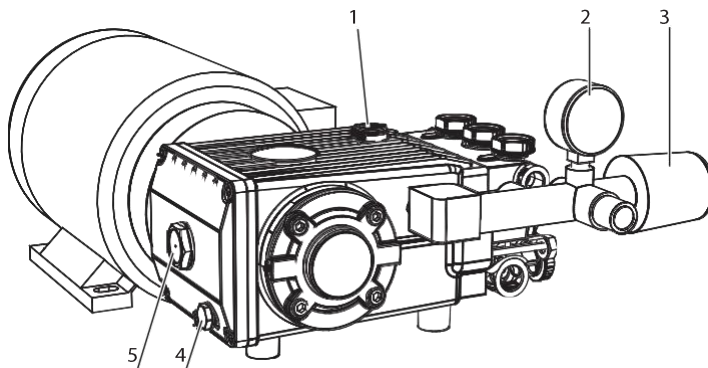
Bild 7. Elverk



- | | | | |
|---|------------------------|---|----------------------|
| 1 | Omkopplare "Engine SW" | 3 | Omkopplare "Breaker" |
| 2 | Voltmeter | 4 | 400V uttag |

Bild 8. Manöverpanel elverk

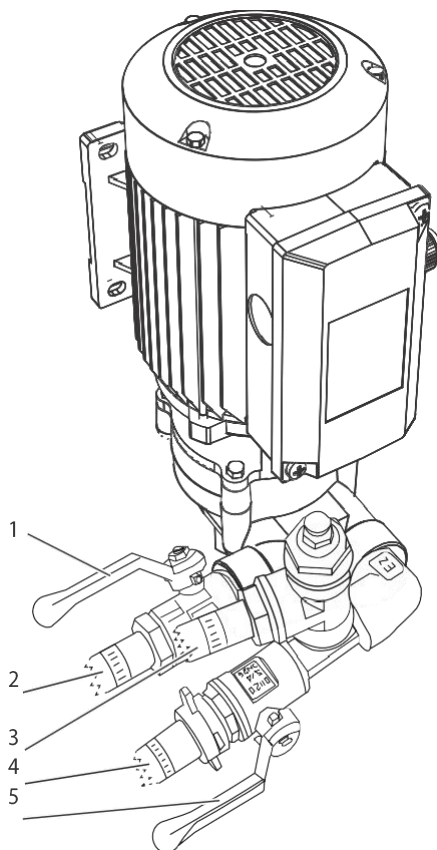
Högtryckspump



- | | | | |
|---|----------------------------------|---|--------------------|
| 1 | Plugg med mätsticka | 4 | Avtappningsplugg |
| 2 | Manometer för arbetstryck | 5 | Oljenivåindikering |
| 3 | Justeringsventil för arbetstryck | | |

Bild 9. Högtryckspump

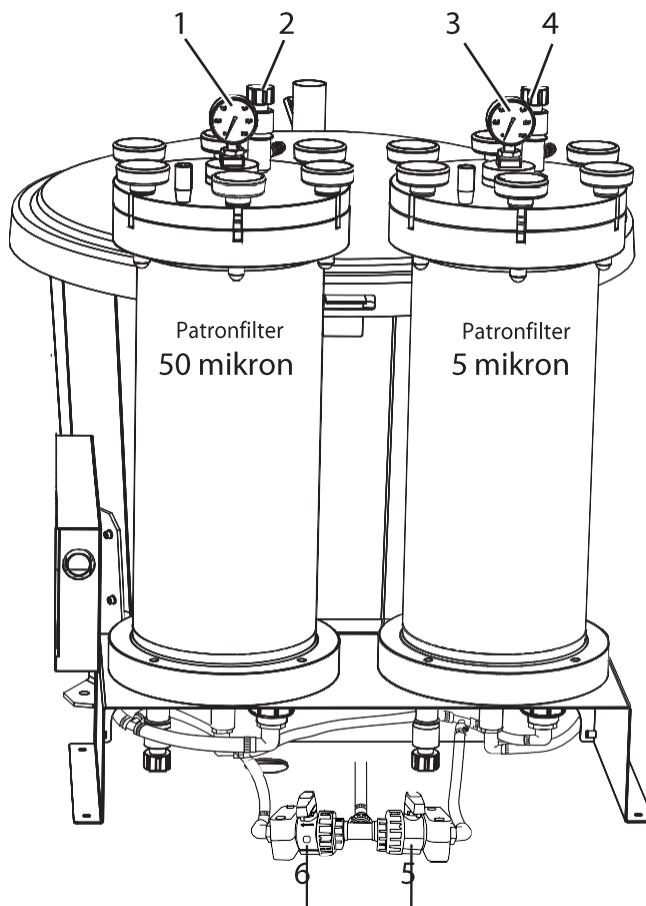
Cirkulationspump



- | | | | |
|---|--|---|---|
| 1 | Avstängningsventil från vattentank (normalt öppen) | 4 | Avtappning (normalt stängd) |
| 2 | Från vattentankens smutsvatten | 5 | Avtappningsventil cirkulationspump (normalt stängd) |
| 3 | Till patronfilter 50 mikron | | |

Bild 10. Cirkulationspump

Behållare för patronfilter



- | | | | |
|---|------------------------------------|---|------------------------------------|
| 1 | Manometer | 4 | Avluftningsventil (normalt stängd) |
| 2 | Avluftningsventil (normalt stängd) | 5 | Avtappningskran (normalt stängd) |
| 3 | Manometer | 6 | Avtappningskran (normalt stängd) |

Bild 11. Behållare för patronfilter 50 och 5 mikron

Filterbehållare för aktivt kol och jonbytarmassa

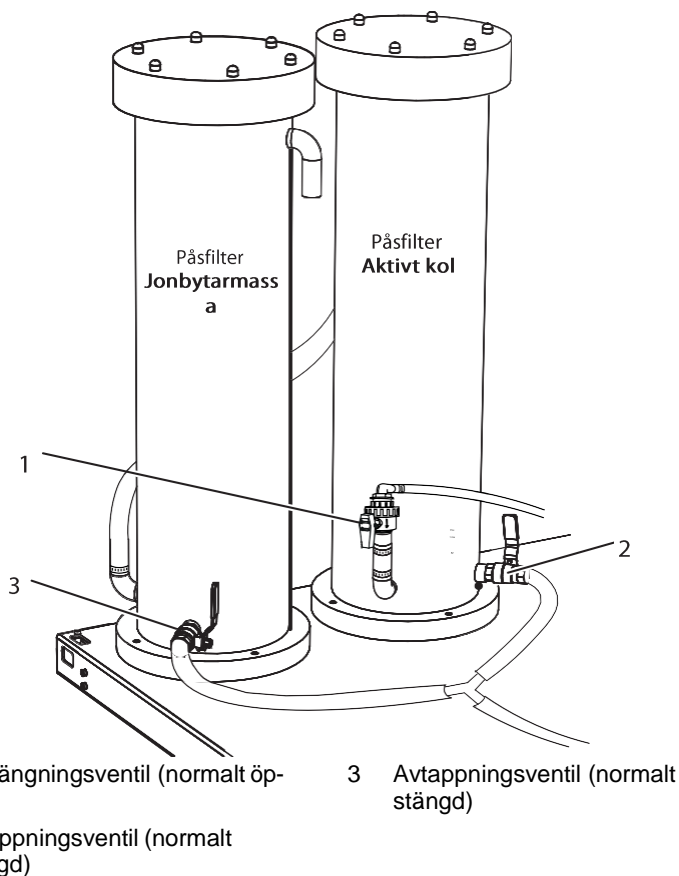
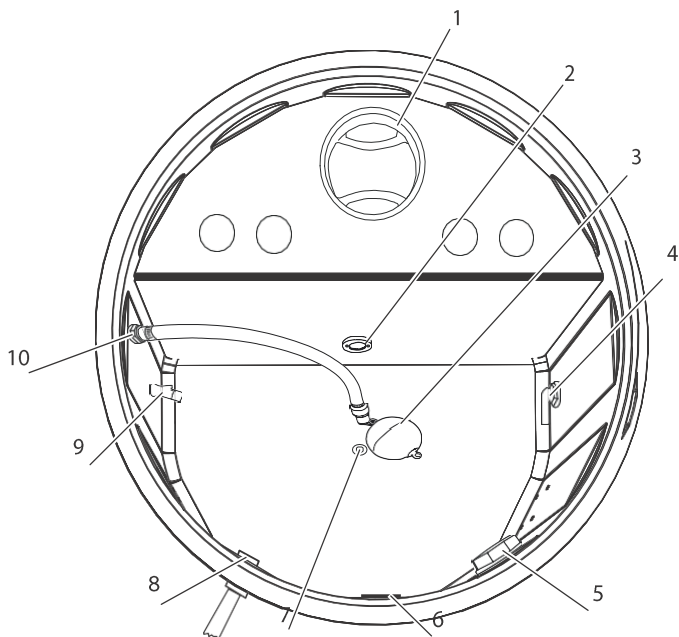


Bild 12. Behållare för påsfiler aktivt kol och jonbytarmassa

Vattentank



- | | |
|---|--|
| 1 Grovfilter | 6 Skylt Max nivå |
| 2 Backventil | 7 Utlopp |
| 3 Flottör med insugningsfilter | 8 Inlopp från avluftningsventiler patronfilter |
| 4 Inlopp från filterbehållare jonbytarmassa | 9 Nivåvakt |
| 5 Vakumsug anslutning | 10 Anslutning till förfilter högtrycks-pump |

Bild 13. Insida av vattentanken

Funktionsbeskrivning

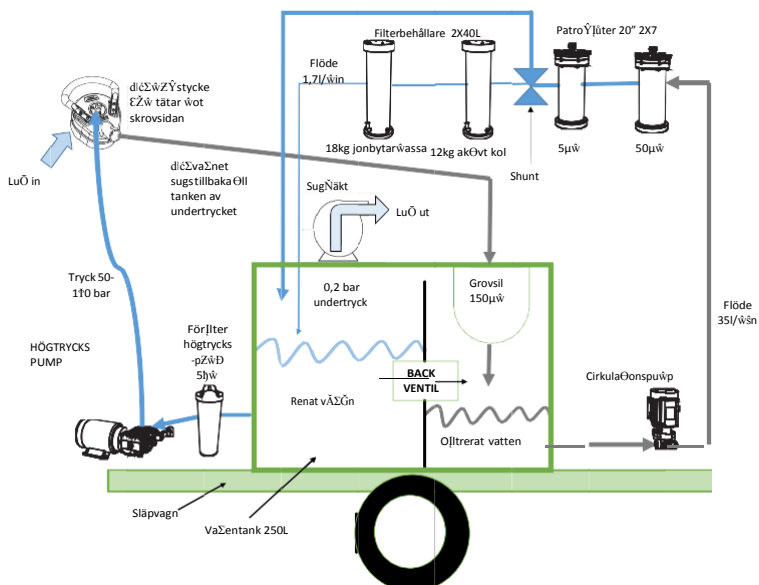


Bild 14. Funktionsschema

Vattentanken är indelad i två sektioner, en för renat och en för smutsigt vatten. Från renvattensektionen i tanken sugs vatten genom ett förfilter in i högtryckspumpen. Denna ger ett justerbart tryck upp till 120 bar. Om man kör med elverk är maximalt tryck 110 bar.

Vattnet kommer via en 15 m lång slang ut till tvättmunstycket. Det stora tvättmunstycket innehåller ett roterande högtrycksmunstycke med 2 utlopp, medan det lilla tvättmunstycket innehåller ett fast högtrycksmunstycke. En borstlist tätar mot tvättytan. När tvättmunstycket förs över tvättytan kommer beläggningar, färgrester mm att spolas loss från tvättytan.

Tvättresterna och vattnet sugs tillbaka till den smutsiga sektionen av vattentanken med hjälp av en sugfläkt. Där separeras luften bort, och ett grovfilter (150 mikron) fångar de större partiklarna. En cirkulationspump pumpar därefter vattnet genom en filteranläggning. Första filtret är ett patronfilter med ett filtergrovlek 50 mikron. Därefter kommer ytterligare ett patronfilter på 5 mikron.

Vattnet är nu i allt väsentligt rent från partiklar. För att "fånga" miljöfarliga ämnen, som är lösta i vattnet, passerar tvättvattnet genom ett filter med aktivt kol där organiska metallföreningar (Irgarol, TBT och Diuron) binds. I jonbytarfilter binds sedan fria metalljoner i tvättvattnet till joniseringsmassan. En shunt reglerar flödet genom filtrena. Ett speciellt läge (Rening) finns där tvättvattnet renas under 4 timmar. Därefter är det tillräckligt rent för att tömmas ut.

— OBS

Allt "renat vatten" skall hanteras enligt avsnitt Miljö.

Handhavande

Tvättmetodik

I samband med upptagning avlägsnas hårt sittande beväxning med hjälp av is-skrapa (typ). Avlägsnat material skall hanteras som miljöfarligt avfall.

Därefter kan båten tvättas med Hullwashern. Notera att man kan med fördellåta båtbottnen torka innan man tvättar den. Sparar bottenfärg och minskar förbrukningen av filter.

Åtgärder före start av Hullwasher

Uppställning av släpkärra

1. Fäll ner stödben.
2. Se till att släpkärran lutar bakåt mot baklämmen.
3. Placera stoppklossar vid hjulen.
4. Öppna kapellet.
5. Fäll ned baklämmen.
6. Lyft ner pulversläckaren från släpet och placera den några meter från släpet.
7. Placera ett uppsamlingskärl under avtappningsslangen för att samla upp spillvatten.

OBS

Allt orenat vatten som samlas upp i uppsamlingskärlet hålls i vattentankens grovfilter.

Val av spänningskälla

Yttre spänningskälla

1. Koppla loss spänningskabeln från elverket.
2. Anslut den yttre spänningskällan med 400V/16A till spänningskabeln.
3. Vrid fasomkopplaren till läge I.
4. Kontrollera att lampan rätt fas lyser grönt.
 - Lyser röd lampa, fel fas, vrid fasomkopplaren till läge II.

Internt elverk

Start av elverk

1. Ställ fasomkopplaren i läge "0". Elverket skall inte belastas vid start.
2. Kontrollera oljenivån.
 - Fyll på olja vid behov.
 - Se teknisk data för sort och mängd.
3. Kontrollera att tillräckligt med bensin finns i elverkets bränsletank.
4. Öppna bränslekranen.
5. Ställ omkopplaren "Engine SW" i läge "On".
6. Öppna choken genom att vrida spaken åt vänster.
7. Starta elverket med startsnöret.
8. När motorn startat stäng choken.
9. Kontrollera att omkopplaren "Breaker" står i läge "On".
10. Kontrollera att spänningsmätaren visar 400 volt.
11. Ställ fasomkopplaren i läge "I".
12. Kontrollera att lampan rätt fas lyser grönt.
 - Lyser röd lampa, fel fas, vrid fasomkopplaren till läge II.

Stopp av elverk

1. Ställ fasomkopplaren i läge "0".
2. Ställ omkopplaren "Breaker" i läget "Off".
3. Ställ omkopplaren "Engine SW" i läget "Off".
4. Stäng bränslekranen.

Kontroll av vattentank

1. Öppna locket till vattentanken.
2. Kontrollera att grovfiltret är tömt.
 - Töm grovfiltret enligt avsnitt avsnitt Byte och rensning av filter.
3. Kontrollera vattennivån, vid behov fyll på vatten till maxnivå.
4. Öppna avluftningsventilerna på patronfilterna 50 5 mikron.
5. Starta cirkulationspumpen (Vredet "Till").
6. Vänta tills vatten kommer ut ur avluftningsventilerna in i vattentanken, stäng ventilerna efterhand. Först 50 mikron sedan 5 mikron.
7. Vänta tills ingen luft bubblar ut ur inloppet i vattentanken från filterbehållaren jonbytarmassa.
8. Kontrollera vattennivån. Vid behov fyll på vatten igen.
9. Stäng locket till vattentanken.

Välj typ av färg

Beroende på vilken typ av färg som båten är målad med, skall omkopplaren "Typ av färg" ställas i olika läge. Detta för att optimera reningen av tvättvattnet.

- Omålad
1. Hård ostkustfärg
 2. Hård västkustfärg
 3. Polerande ostkustfärg
 4. Polerande västkustfärg

Anslut slangar, högtryckspistol och tvättmunstycke

1. Anslut högtrycksslangen till högtryckspumpen.
2. Anslut utsugsslangen till röret under elskåpet.
3. Anslut högtrycksslangen till högtryckspistolen.
4. Anslut aktuellt tvättmunstycke till högtryckspistolen.
5. Anslut utsugsslangen till tvättmunstycket.

Ställ in arbetstryck för högtryckspumpen

VARNING

Tvättmunstycke, stort, har ett roterande munstycke. Risk för skada på fingrar vid oförsiktighet.

Anm

Vid användning av litet tvättmunstycke använd ett lägre arbetstryck för högtryckspumpen än för stort tvättmunstycke.

Trycket bör vara så lågt som möjligt, för att inte ta bort onödigt mycket färg från båten.

Rekommenderat maximalt arbetstryck:

| | |
|------------|---------|
| Stålskrov | 120 bar |
| Plastskrov | 120 bar |
| Träskrov | 80 bar |

1. Se till att cirkulationspumpen är aktiverad, vredet "Till" är vridet åt höger på elskåpet.
2. Starta högtryckspumpen med vredet "Högtryck" på elskåpet.
3. Starta sugfläkten med vredet "Återsug" på elskåpet.
4. Tryck tvättmunstycket mot ett plant underlag och håll in handtaget på högtryckspistolen.
5. Läs av arbetstrycket på högtryckspumpens manometer och justera trycket med högtryckspumpens justeringsventil till 50 bar till att börja med.

Anm

Om inte önskat tvättresultat erhålls öka arbetstrycket successivt.

Tvätt av båt

OBS

Vid risk för vattenspill skydda marken med tät matta som fångar upp spillvattnet. Sug upp vattnet med hjälp av tvättmunstycket efter avslutad tvättning.

OBS

Vid användande av stort tvättmunstycke skall varsamhet tas för utstickande detaljer på båtens tvättytor. Den roterande spridaren i tvättmunstycket har stor roterande kraft. Använd litet tvättmunstycke på ytor med utstickande detaljer.

Anm

Vid tvättning av båtbottnen med polerande färg kan arbetstrycket behövas justeras ner, för att inte ta bort onödigt mycket färg från botten.

Anm

Polerande färg kan färga tvättvattnet kraftigt, var vaksam om samma tvättvatten används för tvätt av båt med ljus bottenfärg.

1. Håll tvättmunstycket tryckt mot båten och tryck in handtaget på högtryckspistolen.
2. För tvättmunstycket ut med tvättytan i en jämn rörelse.
3. Anpassa tvättmunstyckets rörelse och arbetstrycket på högtryckspumpen för att uppnå maximalt tvättresultat.
4. Håll tvättmunstycket tryckt mot tvättytan några sekunder efter att handtaget på högtryckspistolen släppts för att suga upp vattnet.

Rening

För att ta bort föroreningar i vattnet behöver cirkulationspumpen gå i 4 timmar efter avslutad tvätt. Kol- och jonbytarfilter behöver denna tid för att rena vattnet effektivt.

1. Starta cirkulationspumpen (Vredet "Till").
2. Låt pumpen gå i ca en timme så partiklar filtreras bort från tvättvattnet.
3. Stoppa cirkulationspumpen.
4. Ta bort patronfiltrena enligt avsnitt Rensning av behållare för patronfilter.
5. Sätt tillbaka locken på filterbehållarna.
6. Kontrollera vattennivån enligt avsnitt Kontroll av vattentank.
7. Starta reningen (Vredet "Rening").
8. Varningslampan "Filter" skall lysa med fast sken under reningsprocessen.
9. Efter ca 4 timmar stoppas cirkulationspumpen och varningslampan "Filter" släcks.
10. Tvättvattnet kan nu tömmas ut enligt avsnitt Tömning av tank.

Tömning av tank

OBS

Alla filter och allt innehåll i filtrena skall hanteras som miljöfarligt avfall.

OBS

Allt "renat vatten" skall hanteras enligt avsnitt Miljö.

1. Allt vatten från tanken töms ut genom avtappningsslangen.
2. Lyft av locket till vattentanken.
3. Lyft upp grovfiltret och töm innehållet i en miljöpåse för miljöfarligt avfall.
4. Öppna kranen som dränerar renvatten tanken.
5. Vänta till tanken är tom
6. Öppna kranen som dränerar smutsvatten tanken.
7. Vänta till tanken är tom

Byte och rensning av filter

OBS

Alla filter och allt innehåll i filtrena skall hanteras som miljöfarligt avfall.

Grovfilter

1. Lyft av vattentankens lock.
2. Lyft ur grovfiltret och töm innehållet i en miljöpåse för miljöfarligt avfall.
3. Återanvänd därefter filtret.
 - Om den är igensatt, ersätt med ett nytt.
4. Stäng locket på vattentanken.

Filter till högtryckspumpen

1. Skruva av filterhuset med hjälp av ringnyckelverktyget.
2. Töm ut vattnet i smutsvattentanken.
3. Ersätt filterinsatsen med en ny.
4. Kontrollera att o-ringen är intakt.
5. Montera tillbaka filterhuset och dra åt med ringnyckelverktyget.

Patronfilter

Byte av patronfilter

- 1 Stäng avstängsventilen vid cirkulationspumpen.
- 2 Öppna avluftningsventilen på behållaren.



Bild 15. Ovansida behållare patronfilter

3. Lossa skruvarna och vik dem åt sidan enligt bilden ovan.
4. Lyft och för lock åt sidan med hjälp av handtaget.



Bild 16. Öppnad behållare patronfilter

5. Lossa plastmuttrarna motsols för att kunna lyfta ut patronfilterelementen.



Bild 17. Plastmutter lossad

6. Lyft ut patronfilterelementen och ersätt dem med nya.



Bild 18. Patronfilterelement uttaget

OBS

Se till att o-ringen ligger i sitt spår innan locket stängs. Risk för att den kan klämmas sönder.

7. Montering sker i omvänd ordning mot demontering.
8. Öppna avstängsventilen vid cirkulationspumpen.
9. Om fortsatt tvättning skall ske efter filter byte måste vattennivån i tanken kontrolleras enligt avsnitt Kontroll av vattentank.

Rensning av behållare för patronfilter

För att kunna rena behållarens insida kan man ta bort bottenplattan med alla patronfilterelementen.

1. Ta tag i två plastmuttrar och vrid hela bottenplattan moturs för att lossa bottenplattan.



Bild 19. Plastskrivar

2. Lyft ur bottenplattan med patronfilterelementen.



Bild 20. Bottenplatta borttagen

Filterbehållare med aktivt kol och jonbytarmassa

- 1 Stäng avstängsventilen vid kolfiltrets inlopp från patronfiltren.
- 2 Töm filtret på vatten genom att öppna kranen.
- 3 Lossa muttrarna med en 17 mm nyckel.
- 4 Lyft upp locket utan att vända på det.
- 5 Lyft ur de förbrukade påsarna och lägg dem i en påse avsedd för miljöfarligt avfall.
- 6 Vänd upp och ner på den nya påsen och håll sedan ned påsen i behållaren så att öppning på påsen kommer överst i behållaren.
- 7 Upprepa samma procedur för ytterligare en påse med kol.

OBS

Se till att o-ringen ligger i sitt spår innan locket stängs. Risk för att den kan klämmas sönder.

- 8 Montera tillbaka locket och spänn fast det med muttrarna.
- 9 Stäng avtappningsventilen på filterbehållaren.
- 10 Öppna avstängsventilen vid kolfiltrets inlopp från patronfiltren.
- 11 Nollställ tidsräknaren på elskåpet genom att trycka in återställningsknappen.
- 12 Om forsatt tvättning skall ske efter filter byte måste vattennivån i tanken kontrolleras enligt avsnitt Kontroll av vattentank.

Vård och underhåll

Årlig service och vinterförvaring

Vid årlig service av Hullwasher rekommenderas att alla filter byts ut mot nya. Om Hullwasser skall förvaras i miljö där minusgrader kan uppträda måste vattnet i systemet tömmas ut.

1. Kontrollera att vattnet i tanken har genomgått reningsprocessen.
 - Utför eventuellt rening enligt avsnitt Rening.
2. Lossa slangen som går mellan förfilter högtryckspumpen och högtryckspumpen vid filtret.
3. Fyll en 1 liters flaska med glykolblandning med önskat frostskydd.
4. Trä ner slangen till botten av flaskan.
5. Starta högtryckspumpen så att glykolen sugas in i högtryckspumpen.
6. Aktivera högtryckspistol tills det att glykolblandningen kommer ut ur pistolen. Samla upp glykolblandningen i ett uppsamlingskärl.
7. Montera tillbaka slangen.

OBS

Allt "renat vatten" skall hanteras enligt avsnitt Miljö.

Anm

Allt vatten från vattentanken och filtren kommer att komma ut genom avtappningsslangen.

8. Töm ut vattnet i tanken enligt avsnitt Tömning av tank.
9. Töm ut vattnet ur behållarna för patronfiltren genom att vrida på avtappningskranarna och öppna avluftningsventilerna.
10. Töm ut vattnet ur behållarna för påsfilter genom att vrida på avtappningsventilerna
11. Töm ut vattnet ur cirkulationspumpen genom att vrida avtappningsventilen.
12. Rengör alla kärl.
13. Montera nya filter enligt avsnitt Byte och rensning av filter.

Underhåll

Elverk

Följ anvisningar i bifogad manual från leverantör.

Sugfläkt

Följ anvisningar i bifogad manual från leverantör.

Cirkulationspump





Följ anvisningar i bifogad manual från leverantör.

Högtryckspump

Följ anvisningar i bifogad manual från leverantör.

Reparationer

Felsökning

| Störningens art | Felmeddelande i displayfönster | Möjliga orsaker | Åtgärder |
|---|---|---|--|
| Lampa "Fel" blinkar. |  | Vattennivån i vattentanken är för låg. | Kontrollera vattennivån enligt avsnitt Kontroll av vattentank. |
| Lampa "Filter" lyser med fast sken. |  | Patronfilter igensatta. | Byt filterpatroner enligt avsnitt Byte och rensning av filter. |
| Lampa "Filter" och lampa "Fel" lyser med fast sken. |  | Filter med aktivt kol och jonbytar-massa förbrukat. | Byt filterenligt avsnitt Byte och rensning av filter. |
| Lampa "Fel" lyser med fast sken. |  | Elektriskt fel, ett motorskydd har löst ut. | Återställ motorskydd enligt avsnitt Återställning av motorskydd. |
| Lampa "Fel fas" lyser med fast sken. | | Faserna för inkommande spänning är i fel fas. | Ställ fasomkopplarens vred i motsatt läge än nuvarande. |

För felsökning av elverk, sugfläkt, cirkulationspump och högtryckspump se bifogad manual från leverantör.

Återställning av motorskydd

Om lampa "Fel" lyser med fast sken indikerar det att ett elektriskt fel uppstått, ett motor-skydd har löst ut.

- 1 Slå av spänningen i elskåpet genom att ställa fasomkopplarens vred i läge "0".
- 2 Öppna elskåpet med nyckeln.
- 3 Om färgmarkeringen vid knappen Test är helt svart indikera det att motorskyddet löst ut. Skall normalt var svart och vitt fält.
- 4 Återställ aktuellt motorskydd genom att trycka in den blå "Reset" knappen.

Tvättmunstycke, stort

Byte av borstlist

Lossa fem skruvar och ta bort borstlisterna.

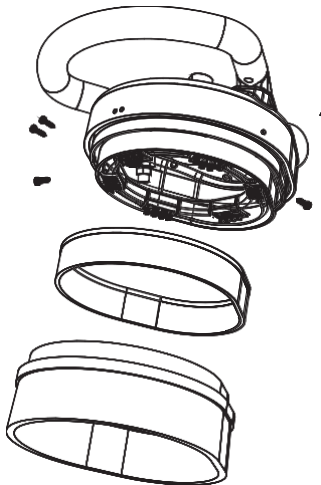


Bild 21. Byte av borstlist

Byte av högtryckmunstycke

Lossa munstyckerna.

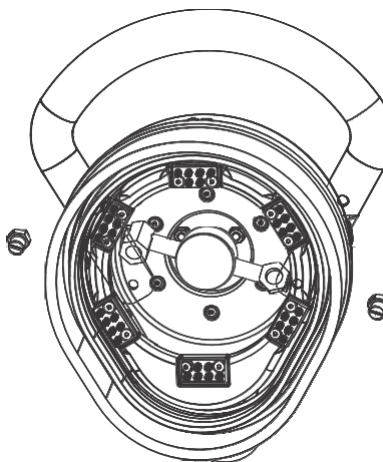


Bild 22. Byte av munstycken

Byte av distansborst

Lossa två skruvar för varje distansborste.

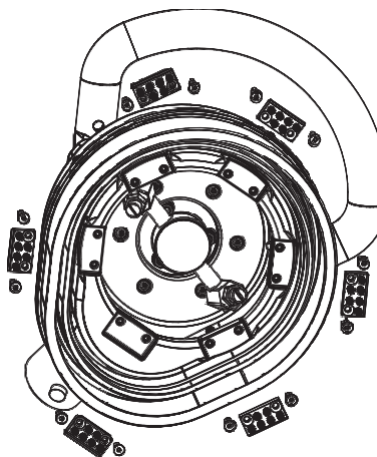


Bild 23. Byte av distansborstar

Tvättmunstycke, litet

Byte av borstlist

Lossa sex skruvar och ta bort borstlisterna.

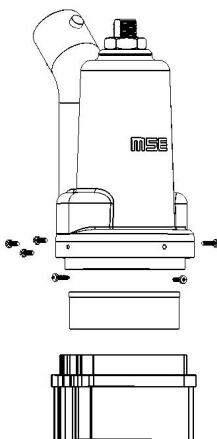


Bild 24. Byte av borstlist

Byte av högtryckmunstycke

Lossa munstycket.



Bild 25. Byte av munstycke

Förbrukningsmateriel

| Artnr | Benämning | Funktion |
|---------|--|----------------------------|
| YF01150 | Påse, plast 600x1150x0,15 Miljö | Avfallshantering |
| MX30071 | Filter, Påse 150my L400 | Grovfilter |
| MX30069 | Filter, Patron 20" 50my | Patronfilter 50 mikron |
| MX30065 | Filter, Patron 20" 5my | Patronfilter 5 mikron |
| MX30051 | Filter, HADDOCK 600 KOLFILTER FIN | Aktivt kol |
| MX30050 | Filter, HADDOCK 600 JONBYTARFILTER Na | Jonbytarmassa |
| MX30053 | Filter, PPE 005-10 FILTERPATRON | Förfilter högtryckspump |

Reservdelar

Tabell 1. Släpvagn

| Antal | Artnr | Benämning | Funktion |
|-------|---------|-------------------------------|-----------------------|
| 2 | MX00666 | Stödben, 48/600mm | Stödben på släpvagn |
| 1 | MX00665 | Stödhjul, Luftgummi 48mm | Stödhjul på släpvagn |
| 1 | DZ00315 | Pulversläckare 6kg | Brandsläckare |
| 2 | MX00668 | Stoppkloss Plast 900kg | För obromsat släpvagn |
| 1 | MX00669 | Kapell, flexicab 143 x 258 | Kapell till släpvagn |
| 1 | AB01340 | | Tillbehörlåda |

Reparationer

Tabell 2. Översikt

| Antal | Artnr | Benämning | Funktion |
|--------------|--------------|--|------------------------------|
| 1 | CS01310 | Elverk 7,5kW bensin MG7500CL-3 | Elverk |
| 1 | BF01020 | Fläkt, sidokanal HB2610 400VDC | Sugfläkt |
| 1 | MH05562 | Pump, högtryck WS133 230/400V | Högtryckspump med elmotor |
| 1 | MH05552 | Pump, cirkulation BCA80 400V | Cirkulationspump |
| 1 | FG60120 | Givare, Tryckvakt 0,6 - 10 BAR | Tryckvakt för filter |
| 1 | FG60103 | Givare, Flöde switch 1 l/min 3/4" | Flödesvakt högtryck |
| 4 | MU10218 | Ventil, kul 20R 3/4" inv-inv Svirv PP | Avtappningskran |
| 1 | MX30042 | Filterhus, P2 9 3/4" 3/4"SANI | Förfilter högtryckspump |

Tabell 3. Tillbehör

| Antal | Artnr | Benämning | Funktion |
|--------------|--------------|---------------------------------------|----------------------|
| 1 | AB01336 | Tvättmunstycke, Assy Stort V2 | Stort tvättmunstycke |
| 1 | AB01318 | Tvättmunstycke, Assy Litet | Litet tvättmunstycke |
| 1 | MH00431 | Ventil, Högtryckspistol Kränzle | Högtryckspistol |
| 1 | MH00042 | Spolrör HT M22utv 1/8inv 640mm | Öppet tvättmunstycke |

Reparationer

| Antal | Artnr | Benämning | Funktion |
|--------------|--------------|---|----------------------|
| 1 | MU13030 | Munstycke 1/4utv Storl: 25-045 | Öppet tvättmunstycke |
| 1 | MC00430 | Slang, Högtryck M22inv M22inv 15M | Högtrycksslang |
| 15 m | MC00214 | Slang, PVC StålArm Sv ID=51 | Sugslang |
| 1 | MB90011 | Verktyg, NYCKEL TILL HUS FP2-FP3 | Ringnyckelverktyg |

Tabell 4. Elskåp utsida

| Antal | Artnr | Benämning | Funktion |
|--------------|--------------|-------------------------------------|-----------------------------------|
| 1 | GS10012 | Vägguttag 2-V utanpåligg IP55 | 230V uttag |
| 1 | FS30095 | Lamphållare Röd BA15d 57x66mm | Lampa "Fel" |
| 1 | FS33094 | Lamphållare Gul BA15d 57x66mm | Lampa "Filter" |
| 2 | GI10114 | Lampa, Glöd 24VAC/DC 5W BA15d | Lampa "Fel" och Lampa "Filter" |
| 1 | FS00141 | Lampa, signal röd | Lampa "Fel fas" |
| 1 | FS30048 | Element LED röd 85-264 AC | Lampa "Fel fas" |
| 2 | FS02301 | Adapter, frontmontage | Lampa "Fel fas" och "Rätt fas" |
| 1 | FS00412 | Lampa, signal grön | Lampa "Rätt fas" |
| 1 | FS30049 | Element LED grön 85-264 AC | Lampa "Rätt fas" |

Reparationer

| Antal | Artnr | Benämning | Funktion |
|-------|---------|--|--|
| 1 | FS01105 | Don, vrid 4 pos inkl Adapter frontmont | Vred "Typ av färg" |
| 3 | FS00110 | Don, vrid 2 läge 60gr K | Vred "Till", "Återsug", "Högtryck" och "Rening" |
| 4 | FS02301 | Adapter, frontmontage | Vred "Till", "Återsug", "Högtryck", "Rening" och "Återställning filterbyte" |
| 5 | FS00031 | Kontaktelement NO frontm. | Vred "Till", "Återsug", "Högtryck", "Rening", "Återställning filterbyte" och "Typ av färg" |
| 1 | FS05090 | Omkopplare fram-back 3pol | Vred "Fasomkopplare" |
| 1 | FS00135 | Don, tryck, lampa, blå | Tryckknapp "Återställning filterbyte" |
| 1 | FS0230 | Skyddslock flipp 22mm | Tryckknapp "Återställning filterbyte" |
| 1 | BC90010 | | Nyckel till elskåp |

Tabell 5. Elskåp insida

| Antal | Artnr | Benämning | Funktion |
|-------|---------|--------------------------------|---------------------------------|
| 1 | EF30130 | Jordfelsbrytare 30mA/25A 4 pol | Jordfelsbrytare |
| 1 | EF10061 | Säkring, automat 6A 1pol DIN | Säkring kontrollspänning 230VAC |
| 1 | ET10030 | Nätaggregat 230V/24VDC 2A DIN | Spänningsaggregat 24VDC |
| 1 | FR10101 | Relä instick 230VAC 5A 4-vxl | Relä fasvakt |

Reparationer

| Antal | Artnr | Benämning | Funktion |
|--------------|--------------|------------------------------------|--|
| 1 | FR50002 | Socket, relä R4 | Relä fasvakt |
| 1 | FG70014 | Mätare, drifttid 230AC | Drifttidsmätare |
| 3 | EK40001 | Kond. Faskomp 100 uF 230 VAC | Kondensator |
| 1 | CB00016 | PLC, Crouzet XD26 16/10 24VDC | PLC med displayfönster |
| 1 | RF40091 | Relä, fasövervakning 400 VAC | Fasvakt |
| 1 | EF39015 | Motorskyddsbrt.TF 42 4,2-5,7A | Motorskydd för sugfläkt |
| 1 | EF30911 | Motorskyddsbrt.TF 42 1,3-1,7A | Motorskydd för cirkulationspump |
| 1 | EF30919 | Motorskyddsbrt. TF42 7,6-10A | Motorskydd för högtryckspump |
| 3 | FR30002 | Kontaktor 24- 60VDC,9A, 4kW | Kontaktor för sugfläkt, cirkulationspump och högtryckspump |

Tabell 6. Vattentank

| Antal | Artnr | Benämning | Funktion |
|--------------|--------------|-----------------------------------|---------------------------------|
| 1 | MU12015 | Ventil, Backventil plast | Backventil |
| 1 | MU12016 | Ventil, Backventil Flytande | Flottör med insugningsfilter |
| 1 | MH04010 | Vakt, nivå UNS- PA16-PA18-MS-A | Nivåvakt |

Reparationer

Tabell 7. Tvättmunstycken

| Antal | Artnr | Benämning | Funktion |
|--------------|--------------|---------------------------------|--|
| 2 | MU13029 | Munstycke 1/4utv Storl: 1502 | Munstycke till stort tvättmunstycke |
| 0,66 m | MC90515 | List, Borst 6050- K24 | Borstlist till stort tvättmunstycke |
| 0,59 m | MC90516 | List, Borst 5060- K14 | Borstlist till stort tvättmunstycke |
| 6 | AM02459 | Borst, Distans 32x17x11/6 | Distansborste till stort tvättmunstycke |
| 1 | MU13003 | Nippel, Turbo Munstycke 0,45 | Munstycke till litet tvättmunstycke |
| 0,43 m | MC90515 | List, Borst 6050- K24 | Borstlist till litet tvättmunstycke |

Elschema